



**ETABLISSEMENTS TECHNIQUES
FRAGNIERE**

Entreprise générale d'électricité
Télécom - Informatique
Domotique

Route de Duillier 24B, 1260 Nyon
infonyon@etf.ch
www.etf.ch



TABELCO SA
Construction de tableaux électriques

Indice	Modifications effectuées
A	Création
B	Modification KNX
C	Modification selon liste de groupes V2

Contrôlé et approuvé

Date :

Signature :

Chantier:

Meyrin

Agilent

Tableau:

TS010.2

Rez supérieur

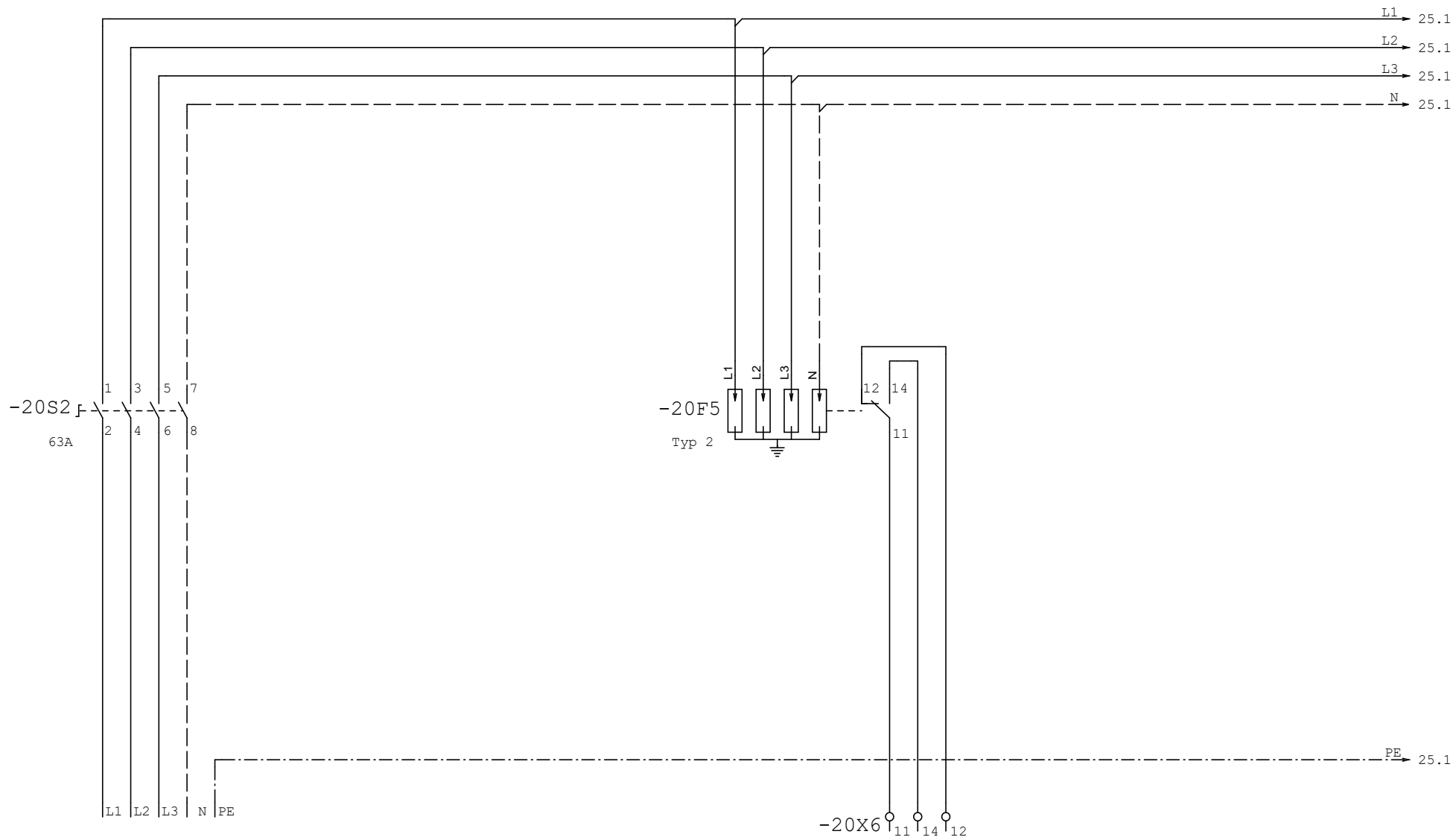
Remarques:

- Mise au neutre selon NIBT - schéma TN-C -S
- Tous les appareils sont à marquer de façon durable avec le positionnement correspondant
- Le tableau ainsi que son appareillage respectera les normes en vigueur.
- Ce document est remis à titre confidentiel, il ne peut en aucun cas être communiqué à un tiers, ni recopier sans l'autorisation écrite de ETABLISSEMENT TECHNIQUES FRAGNIERE SA
- En cas de modification du schéma, veuillez nous aviser aussitôt.
- Fourniture d'un cadre ATZ avec PVC (ou similaire).
- Livraison de pochette à schéma

A	Création	02.02.22		Date	08.02.2022	Meyrin - Agilent	Tabelco SA		TS010.2	=	
B	Modification	04.02.22	STB	Resp.	MAG		Rue Pierre Yerly 4			+	
C	Modification	08.02.22		Vérif.			1762 Givisiez				Folio 1
Vers.	Modificat.	Date	Nom	Norme		Origine	Remplace:	Remplacé par:			de 87Fol

	1	2	3	4	5	6	7	8
A		Sectionneur				Interrupteur 3 pôles		
B		Disjoncteur 2 pôles				DDR 2 pôles		
C		Disjoncteur 4 pôles				DDR 4 pôles		
D		Contacteur 230V				Contact NO		
E		Picofi 4 pôles				Horloge		
F		Borne						

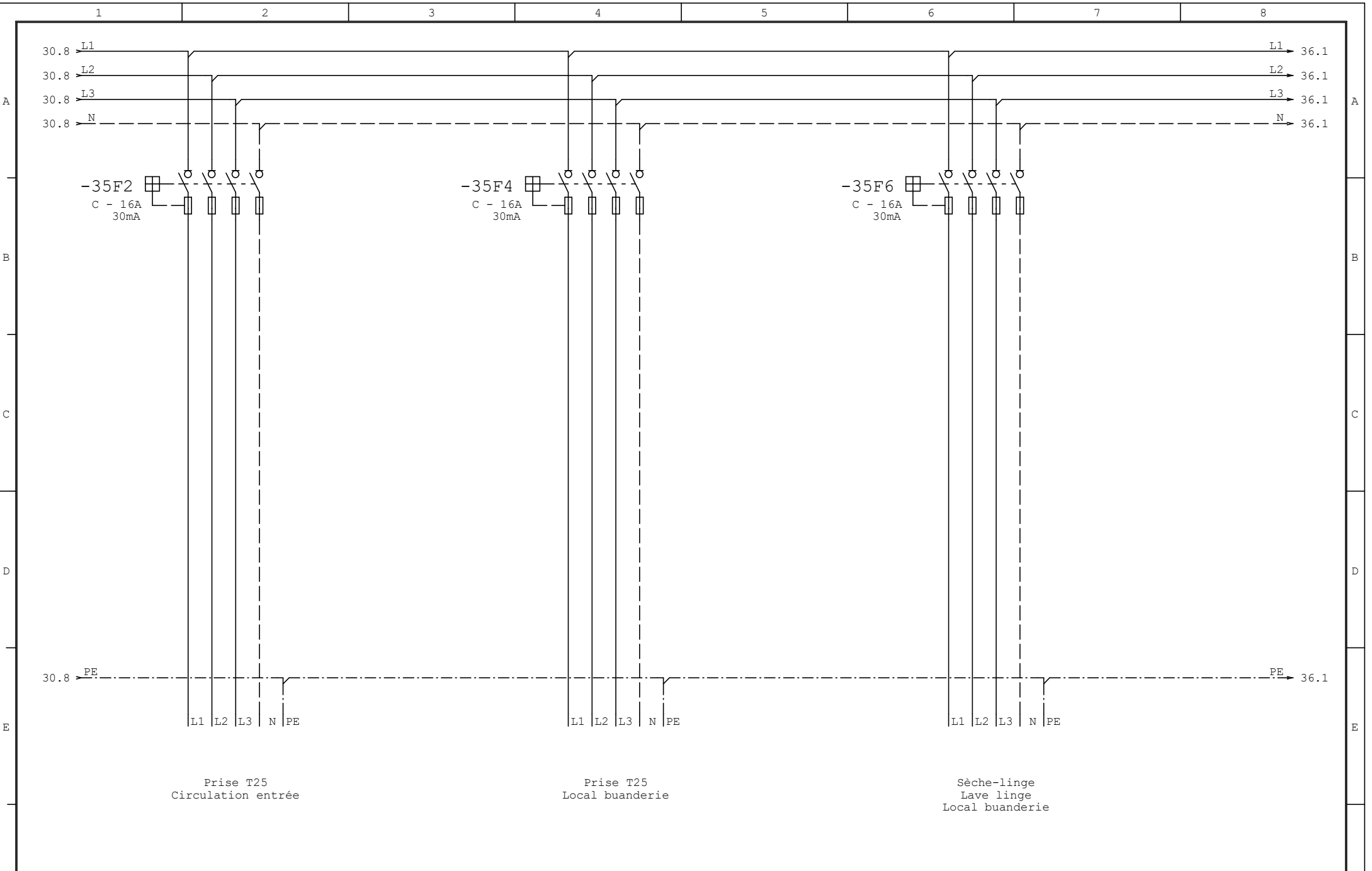
A	Création	02.02.22		Date	08.02.2022	Meyrin - Agilent	Tabelco SA	Légende	TS010.2	=		
B	Modification	04.02.22	STB	Resp.	MAG		Rue Pierre Yerly 4				+	
C	Modification	08.02.22		Vérif.			1762 Givisiez					Folio 2
Vers.	Modificat.	Date	Nom	Norme		Origine	Remplace:	Remplacé par:			de 87Fol	



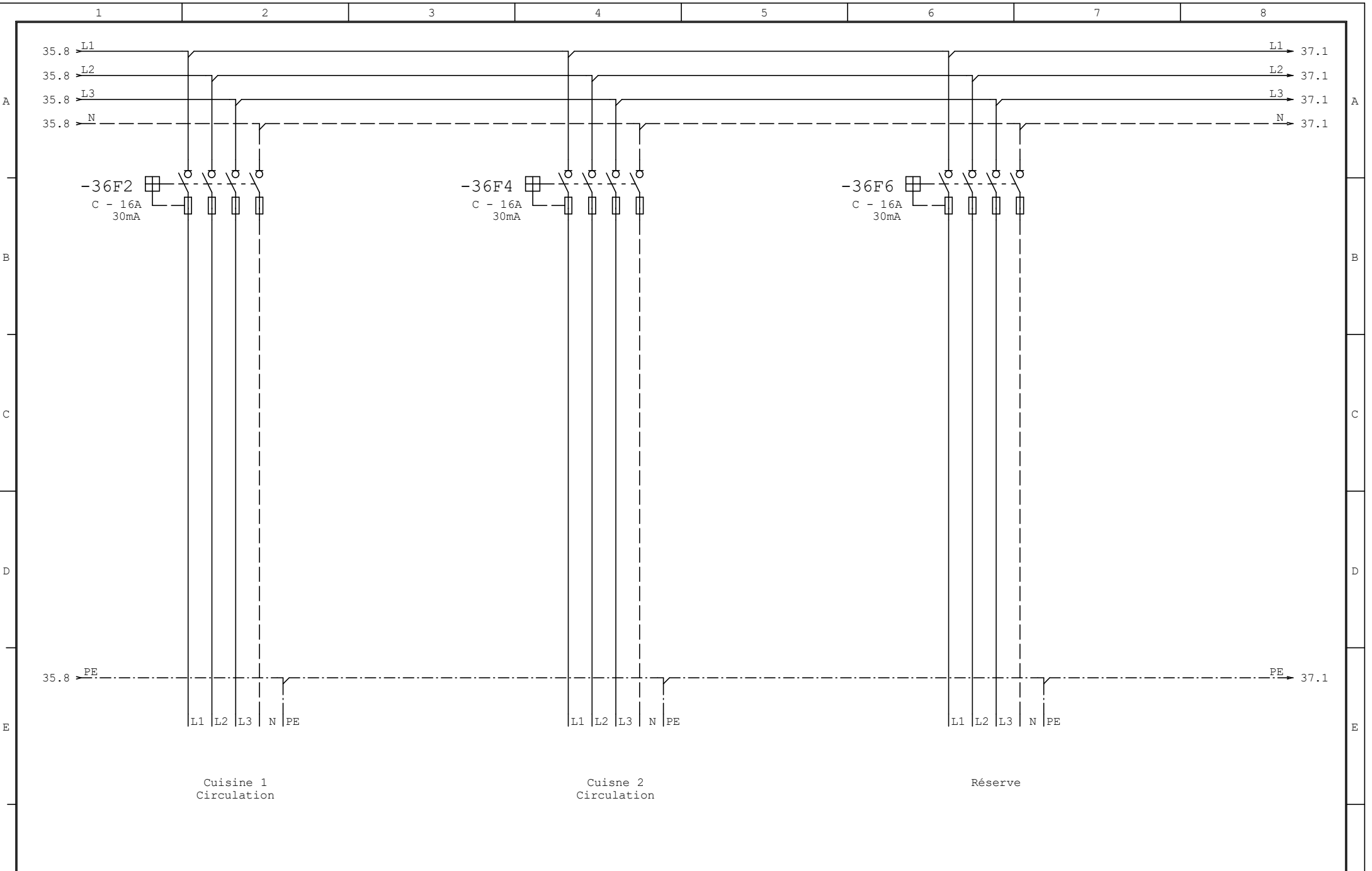
Alimentation
Reseau normal
40A

Parafoudre

A	Création	02.02.22		Date	08.02.2022	Meyrin - Agilent		Tabelco SA	Alimentation	TS010.2		=
B	Modification	04.02.22	STB	Resp.	MAG			Rue Pierre Yerly 4				
C	Modification	08.02.22		Vérif.				1762 Givisiez				Folio 20
Vers.	Modificat.	Date	Nom	Norme		Origine	Remplace:	Remplacé par:				de 87Fol



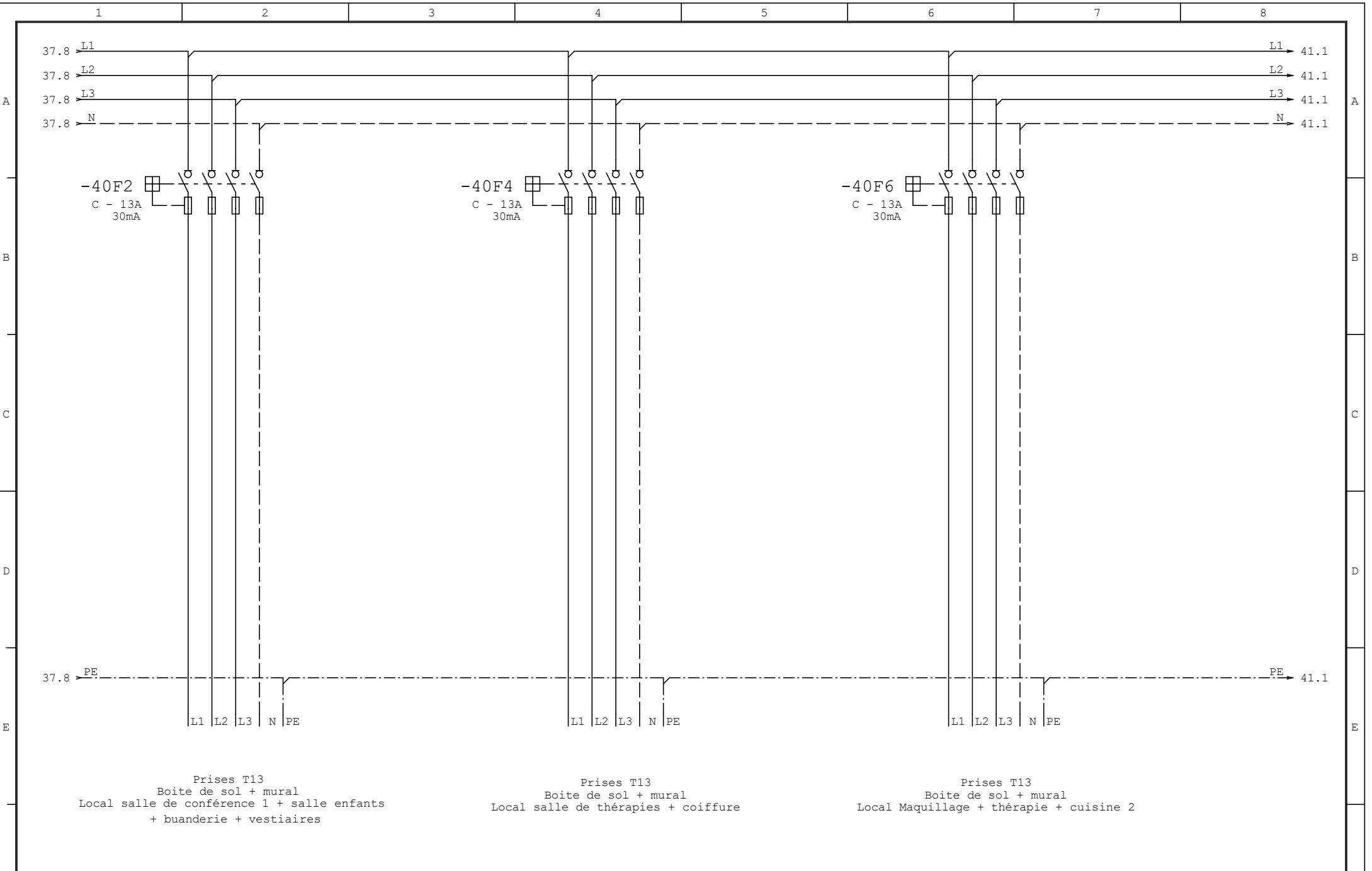
A	Création	02.02.22		Date	08.02.2022	Meyrin - Agilent	Tabelco SA	Alimentation	TS010.2	=	
B	Modification	04.02.22	STB	Resp.	MAG		Rue Pierre Yerly 4				+
C	Modification	08.02.22		Vérif.			1762 Givisiez				Folio 35
Vers.	Modificat.	Date	Nom	Norme		Origine	Remplace:	Remplacé par:			de 87Fol



A	Création	02.02.22		Date	08.02.2022	Meyrin - Agilent		Tabelco SA	Alimentation	TS010.2		=	
B	Modification	04.02.22	STB	Resp.	MAG			Rue Pierre Yerly 4				+	
C	Modification	08.02.22		Vérif.				1762 Givisiez				Folio 36	
Vers.	Modificat.	Date	Nom	Norme		Origine	Remplace:	Remplacé par:				de 87Fol	
	1		2		3		4		5		6	7	8



A	Création	02.02.22		Date	08.02.2022	Meyrin - Agilent		Tabelco SA	Alimentation	TS010.2	=
B	Modification	04.02.22	STB	Resp.	MAG		Rue Pierre Yerly 4			+	
C	Modification	08.02.22		Vérif.			1762 Givisiez			Folio 37	
Vers.	Modificat.	Date	Nom	Norme		Origine	Remplace:	Remplacé par:			de 87Fol

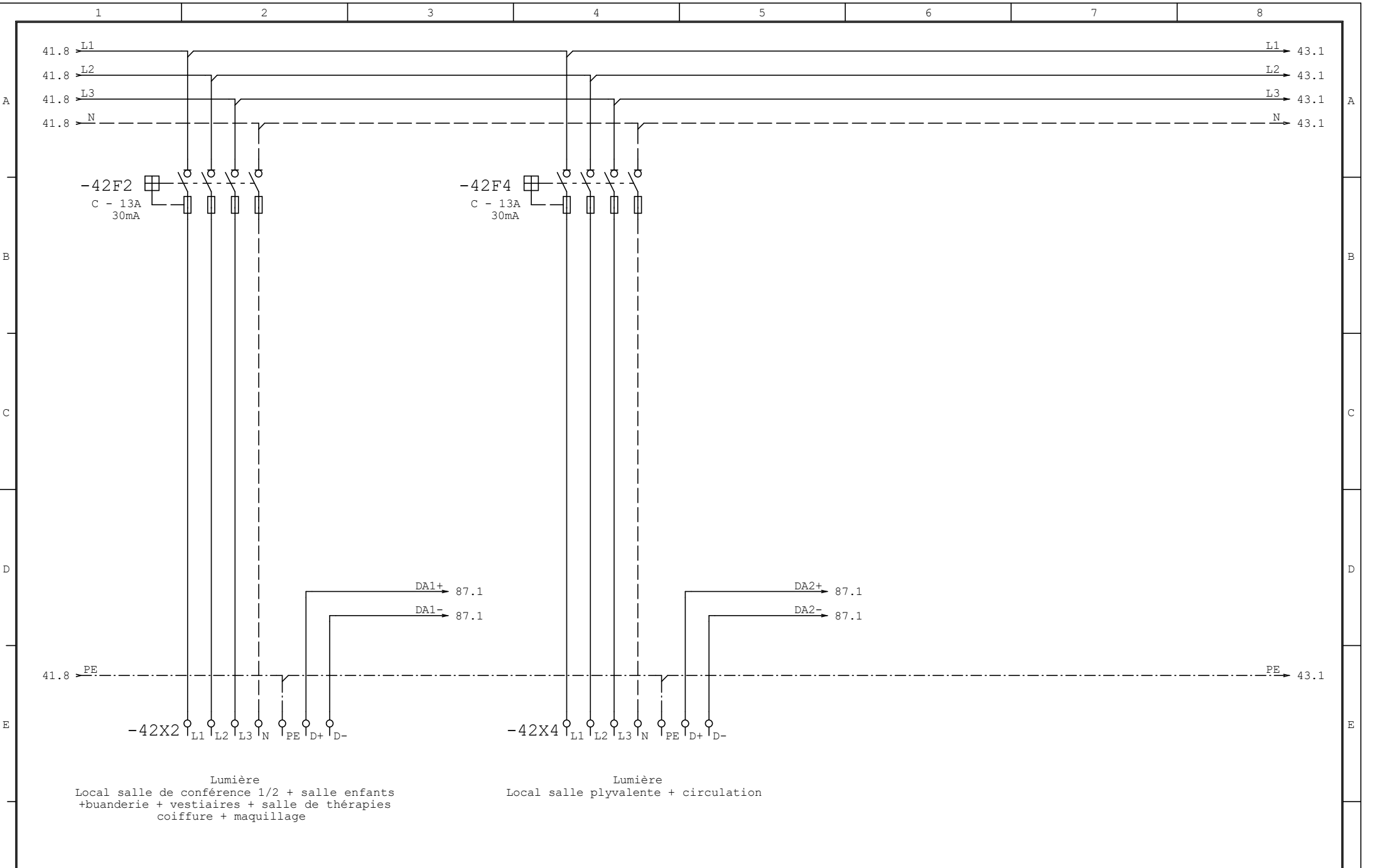


Prises T13
Boite de sol + mural
Local salle de conférence 1 + salle enfants
+ buanderie + vestiaires

Prises T13
Boite de sol + mural
Local salle de thérapies + coiffure

Prises T13
Boite de sol + mural
Local Maquillage + thérapie + cuisine 2

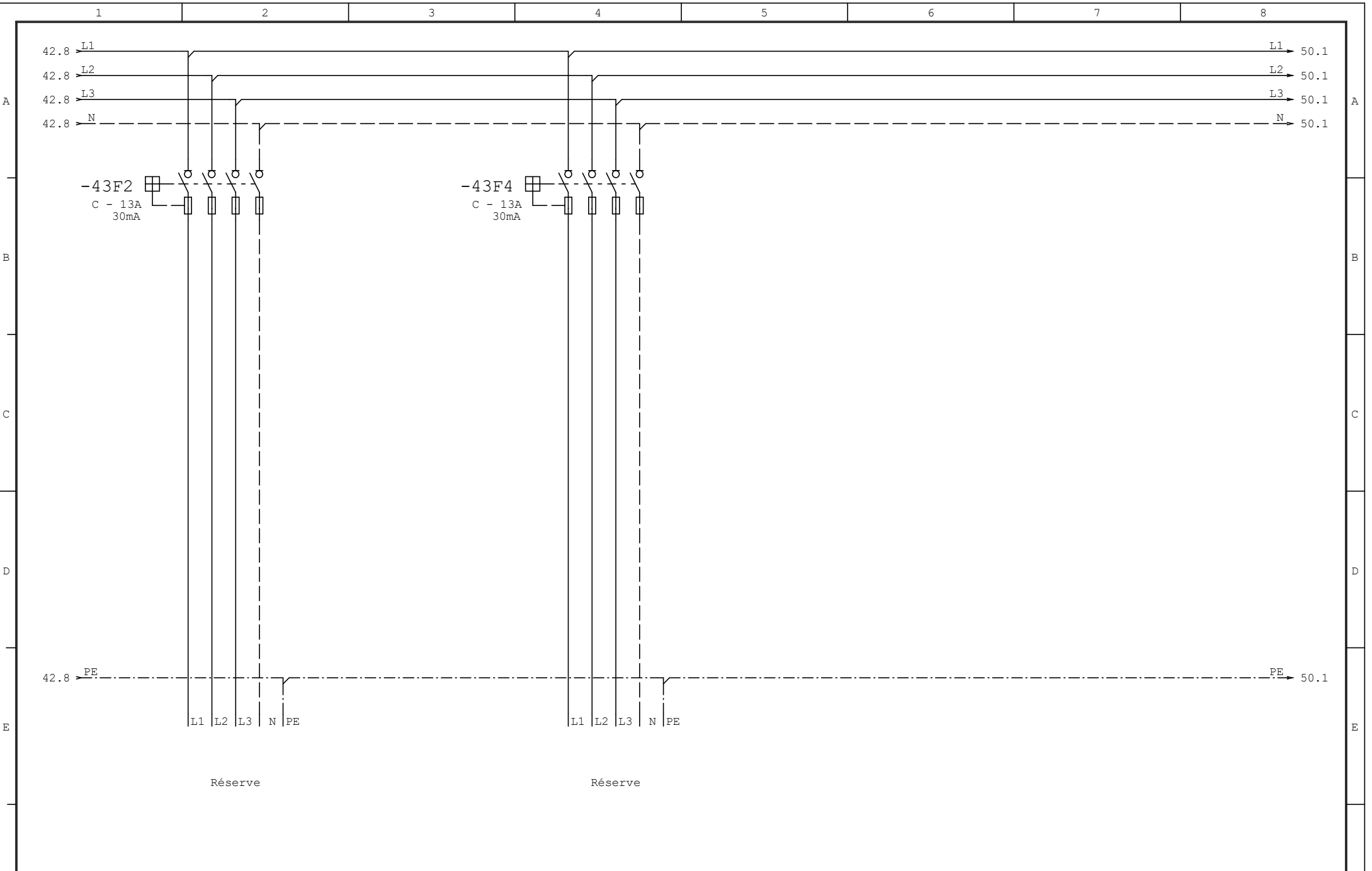
A	Création	02.02.22		Date	08.02.2022	Meyrin - Agilent		Tabelco SA	Alimentation	TS010.2	=	
B	Modification	04.02.22	STB	Resp.	MAG		Rue Pierre Yerly 4				+	
C	Modification	08.02.22		Vérif.			1762 Givisiez					Folio 40
Vers.	Modificat.	Date	Nom	Norme		Origine	Remplace:	Remplacé par:				de 87Fol



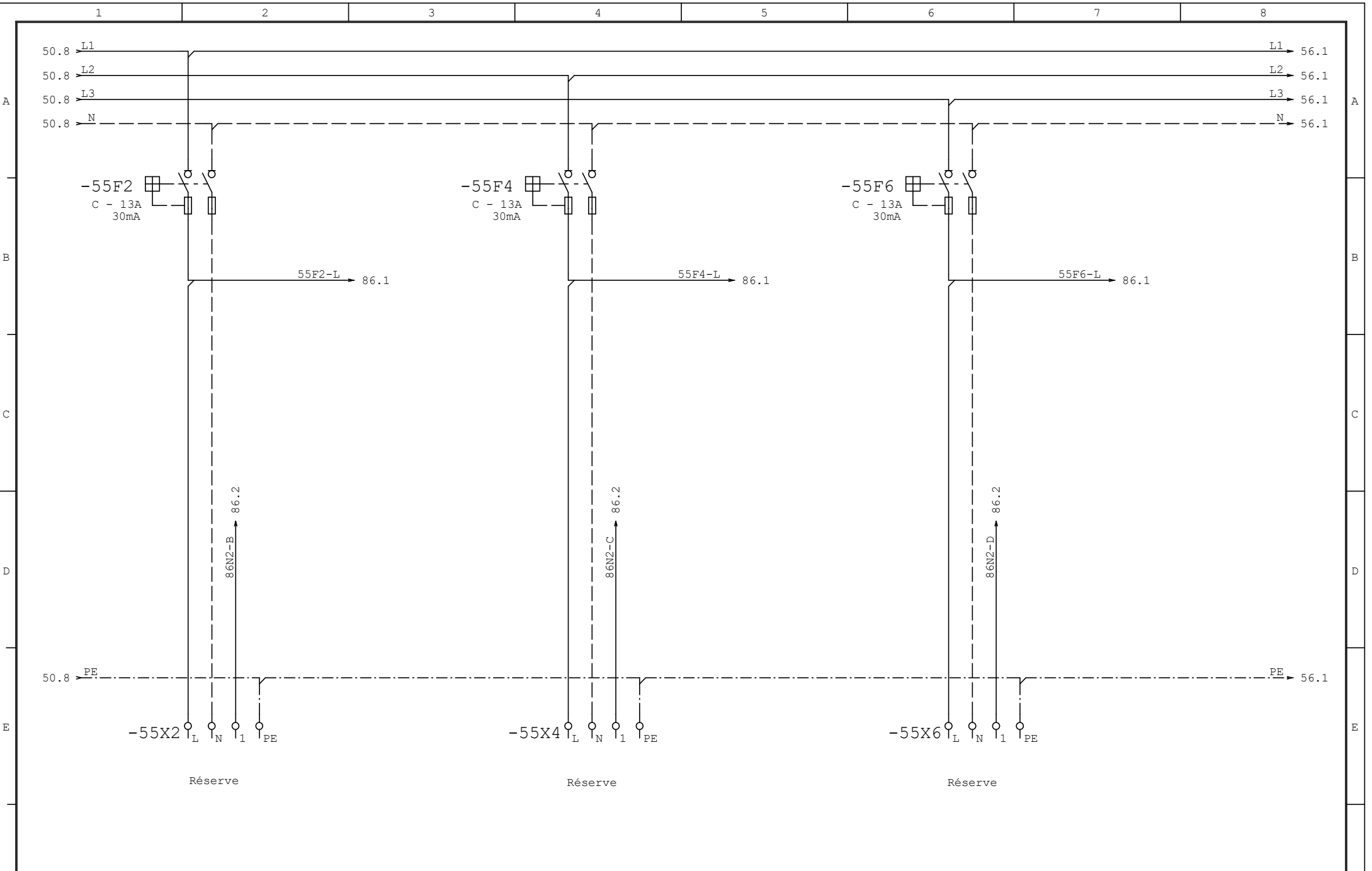
Lumière
 Local salle de conférence 1/2 + salle enfants
 +buanderie + vestiaires + salle de thérapies
 coiffure + maquillage

Lumière
 Local salle polyvalente + circulation

A	Création	02.02.22		Date	08.02.2022	Meyrin - Agilent	Tabelco SA	Alimentation	TS010.2	=	
B	Modification	04.02.22	STB	Resp.	MAG		Rue Pierre Yerly 4				+
C	Modification	08.02.22		Vérif.			1762 Givisiez				
Vers.	Modificat.	Date	Nom	Norme		Origine	Remplace:	Remplacé par:		Folio 42	
										de 87Fol	



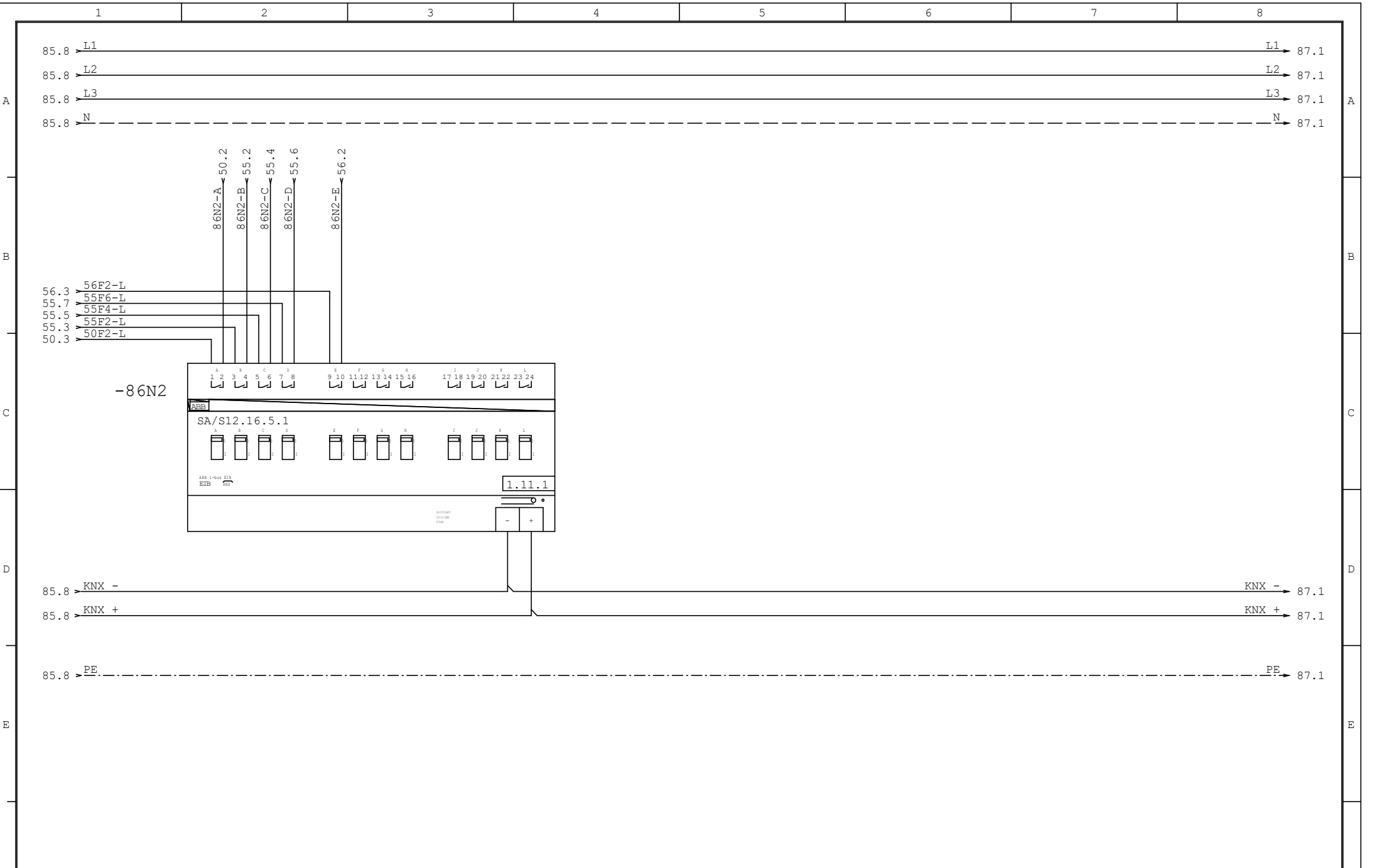
A	Création	02.02.22		Date	08.02.2022	Meyrin - Agilent	Tabelco SA	Alimentation	TS010.2	=	
B	Modification	04.02.22	STB	Resp.	MAG		Rue Pierre Yerly 4				+
C	Modification	08.02.22		Vérif.			1762 Givisiez				Folio 43
Vers.	Modificat.	Date	Nom	Norme		Origine	Remplace:	Remplacé par:			de 87Fol



A	Création	02.02.22		Date	08.02.2022	Meyrin - Agilent	Tabelco SA			=	
B	Modification	04.02.22	STB	Resp.	MAG		Rue Pierre Yerly 4		TS010.2	+	
C	Modification	08.02.22		Vérif.			1762 Givisiez				Folio 55
Vers.	Modificat.	Date	Nom	Norme		Origine	Remplace:	Remplacé par:			de 87Fol
1	2	3	4	5	6	7	8				



A	Création	02.02.22		Date	08.02.2022	Meyrin - Agilent		Tabelco SA			=		
B	Modification	04.02.22	STB	Resp.	MAG			Rue Pierre Yerly 4			TS010.2	+	
C	Modification	08.02.22		Vérif.				1762 Givisiez				Folio 56	
Vers.	Modificat.	Date	Nom	Norme		Origine	Remplace:	Remplacé par:				de 87Fol	
	1		2		3		4		5		6	7	8



A	Création	02.02.22		Date	08.02.2022	Meyrin - Agilent	Tabelco SA Rue Pierre Yerly 4	TS010.2	=
B	Modification	04.02.22	STB	Resp.	MAG				+
C	Modification	08.02.22		Vérif.			1762 Givisiez		
Vers.	Modificat.	Date	Nom	Norme		Origine	Remplace:	Remplacé par:	

